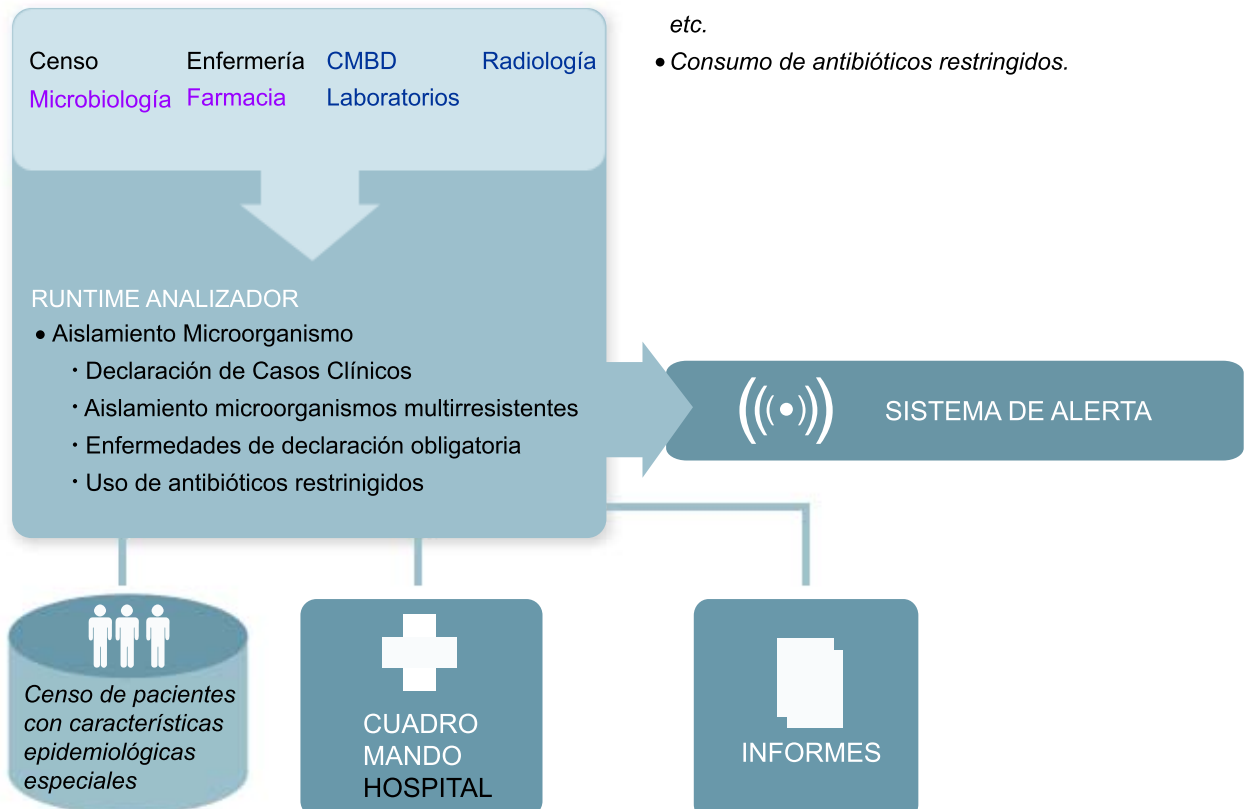


01. ¿Qué es ...?

Sistema de Información integrado para la monitorización de la infección nosocomial caracterizado por:

- Funcionamiento en tiempo real.
- Utilización de información ya disponible en soporte informático:
 - Censo de Pacientes con Diagnóstico al Ingreso.
 - Farmacia.
 - Microbiología.
 - Datos de observación directa:
 - Herida quirúrgica.
 - Catéter.
 - Fiebre.
- Aunque el sistema es capaz de integrarse con otros sistemas externos es posible el registro manual de la información.

02. Esquema general



03. Procesos

- Captura de la información necesaria.
- Análisis de la información.
- Constitución de un Censo de Pacientes con características epidemiológicas especiales.
- Sistema de Alarmas.
- Informes sobre la Infección Nosocomial.

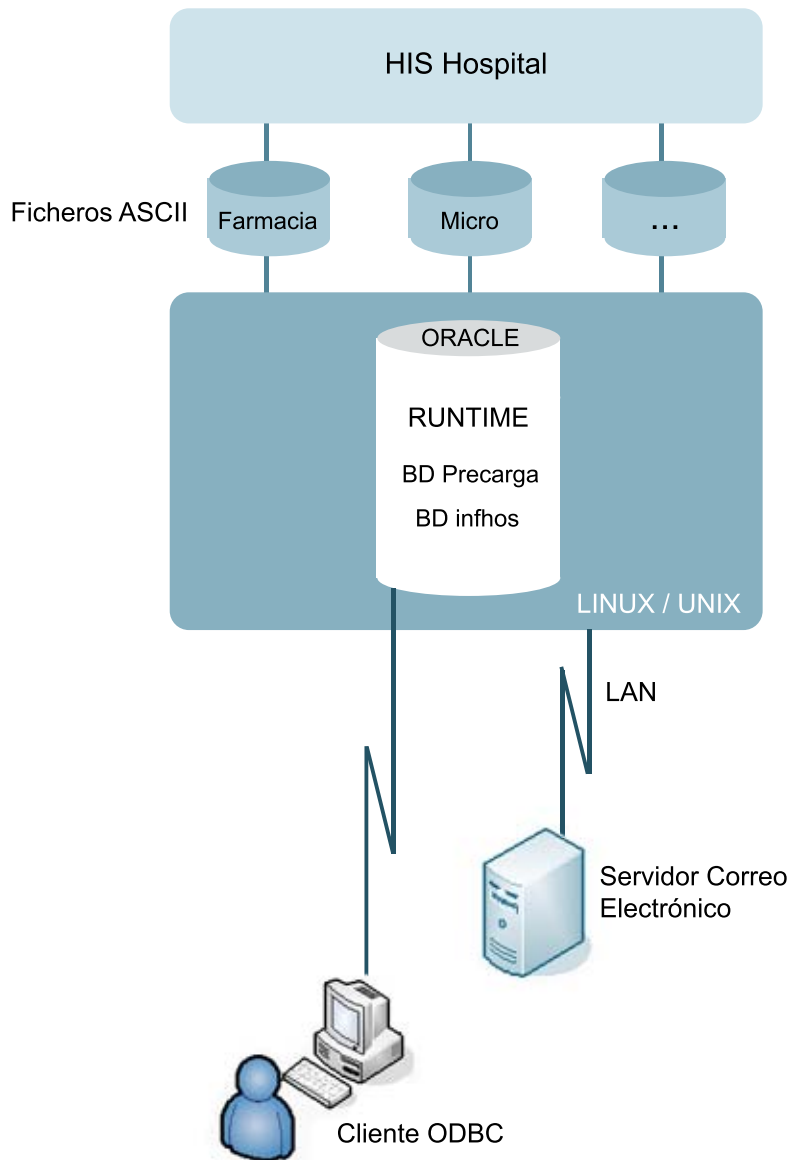
04. Capacidades

- Realizar "estudios de prevalencia" en tiempo real.
- Detectar problemas en pacientes que permita anticiparse en la toma de decisiones clínicas.
- Facilita el seguimiento multidisciplinar de pacientes con infecciones graves.
- Detectar brotes.
- Sistema de alarmas parametrizable por el Hospital. Ej. avisos de multirresistentes, envío a la unidad de enfermería de las medidas de aislamiento, EDOs, etc.
- Consumo de antibióticos restringidos.

05. Módulos

- El Programa propiamente dicho: Nos permite saber cada día que pacientes tienen una IN en base a los criterios que hemos definido en el constructor de reglas.
- Constructor de reglas donde se definen los criterios Dx de IN.
- Seguridad y Accesos. Gestión de Usuarios.
- Módulo de Aislamiento. Sistema para el control y gestión del aislamiento de pacientes.
- Control de los procesos de carga

06. Especificaciones técnicas



07. Definición del sistema

- Familias de criterios para agrupar las reglas de catalogación:
 - Clínicos.
 - Enfermería.
 - Microbiológicos.
 - Uso de Antibióticos.
 - Otros.
- Los pacientes se clasifican con:
 - Infección Nosocomial:
 - Inf. Nosocom. Cierta.
 - Inf. Nosocom. Posible.
 - Inf. Nosocom. Probable
 - Infección Comunitaria
 - Sin infección
 - Con infección.

08. Pantallas de focus

